

GRAIN PROCESSING EQUIPMENTS

ANAMILLING



BRAN FINISHER MODEL: AGBF

Kepek fırçası
Brosse á son
Cepilladoras horizontales

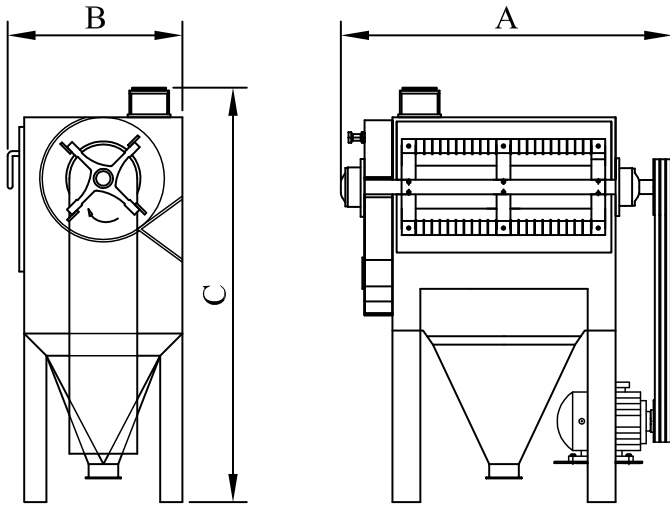
BRAN FINISHER - MODEL: AGBF



Bran finishers (or Bran dusters) are used to separate the flour sticking on the bran generally after the lower break scalpers of mill streams. Optimum results are obtained by treating the coarse and fine overtails separately.

Un fabrikalarında öğütme, eleme pasajlarının son aşamalarında kepeğe yapışmış olan un parçacıklarının üzerinde bıçakları olan ve delikli sac elekle döner bir mil ile ayrılmasında kullanılır. Bu şekilde un fabrikalarının randımanlarının artırılmasına katkıda bulunurlar.

Las cepilladoras horizontales se utilizan para separar la harina que se pega al salvado sobre todo en las últimas etapas de la molienda y la separación se hace por un rotor que gira con hojas inclinadas



MODEL		AGBF-45/110
Capacity	(kg/h)	1000/1500
Motor	(kW)	5,5
Air	(m ³ /min)	10
Dimension (mm)	A	1720
	B	550
	C	1550
Weight	(kg)	450

