

GRAIN PROCESSING EQUIPMENTS

ANAMILLING



DISTRIBUTOR
MODEL: ATD

Ürün dağıtıcı
Distributeur
Distribuidor

A
ANA
INTERNATIONAL

ana
MILLING

www.anamilling.com

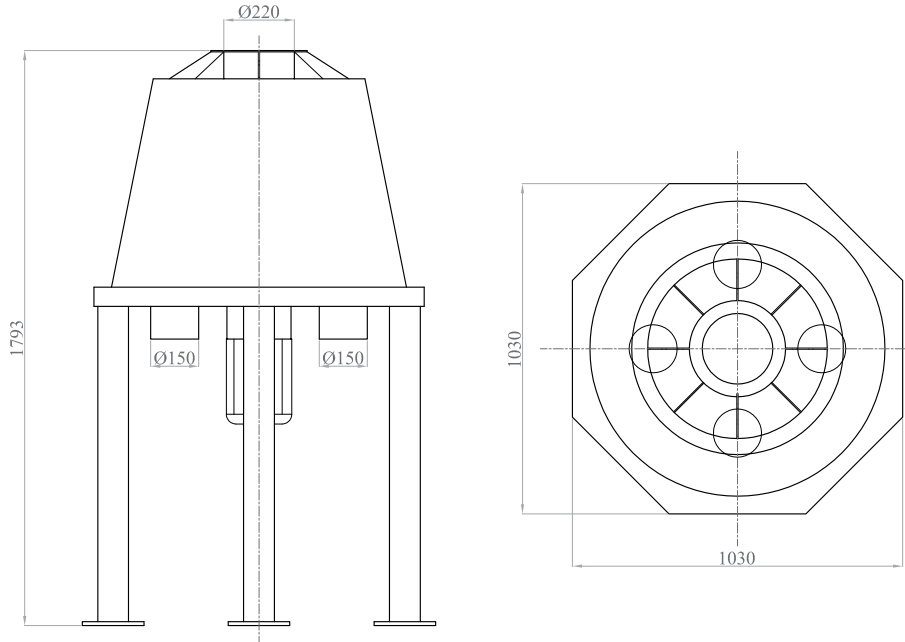
DISTRIBUTOR - MODEL: ATD



Distributors are used to spread granular or powdered materials into storage silos, bins. Number of outlets can be equal to the quantity of silos, bins.

Ürün dağıtıcılar genellikle materyalin siloya dağıtımında ya da silodan alınan materyalin kontrol eleğinden geçerken ve ürünün eşit olarak dağıtılmasında kullanılırlar.

Estos equipos son utilizados para distribuir los materiales granulares o en polvo en los silos de almacenamiento, contenedores. El número de salidas puede ser igual a la cantidad de silos ó depósitos



MODEL		ATD-4	ATD-6	ATD-8
Dimension (mm)	Height	1793	1793	1793
	Diameter	1030	1030	1030
Power	(kw)	0,55 kw 60 rmp		
Weight	(kg)	95	125	135