

PNEUMATIC CONVEYING AND ASPIRATION/FILTRATION EQUIPMENTS

ANAMILLING



HIGH PRESSURE PNEUMATIC FAN MODEL: ATPF

Yüksek basınçlı pnömatik fan
Aspirateur pneumatique
Alta presión aspirador

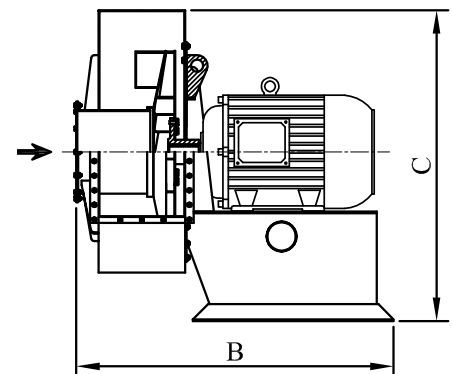
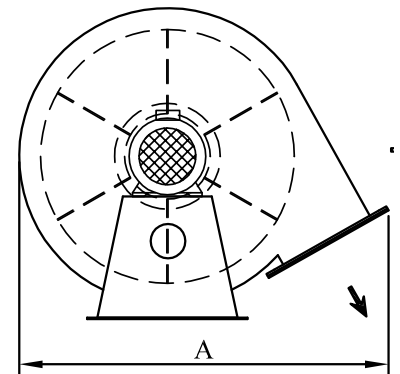
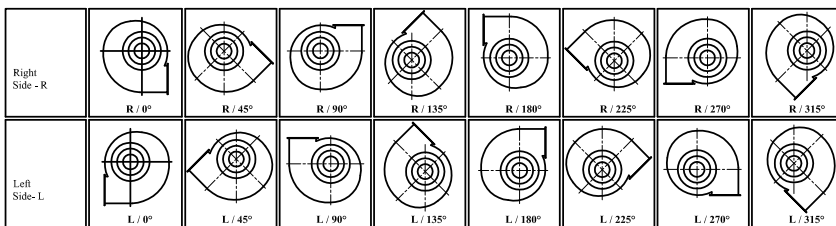
HIGH PRESSURE PNEUMATIC FAN - MODEL: ATPF



High pressure pneumatic fans are used to convey the by-products vertically during milling. They are radial type fans and used for the high pressure and middle flow rates. These types of high pressure fans are characterized by a high output with saving of electric power as they have a special fan wheel with reversed blades (negative) assembled. Drive is made by direct connected motor.

Les ventilateurs à pression pneumatique haut sont utilisés pour transmettre les sous-produits à la verticale pendant l'usinage. Ils sont fans de type radial et utilisé pour la haute pression et le débit du milieu est nécessaire. Ils ont deux sections: l'une est formée d'escargot corps soutenu par stand et châssis moteur. Et l'autre lame fixe du rotor.

Los ventiladores neumáticos de alta presión se utilizan para transportar los subproductos verticalmente durante la molienda. Son ventiladores de tipo radiales y se utiliza para alta presión y tasas medias de flujo. Estos tipos de ventiladores de alta presión se caracterizan por un alto rendimiento con ahorro de energía eléctrica ya que tienen una rueda de ventilación especial con hojas invertidas (negativo) montado. La unidad se hace con el motor conectado directamente.



MODEL		ATPF-22	ATPF-37	ATPF-45	ATPF-55	ATPF-75	ATPF-90
Air	(m ³ /h)	145	155	165	170	260	280
Motor	(kw)	22	37	45	55	75	90
Dimension (mm)	A	1400	1450	1510	1580	1615	1580
	B	880	960	1090	1090	160	1260
	C	1120	1140	1200	1240	1290	1270
Weight	(Kg)	125	260	340	430	435	435